

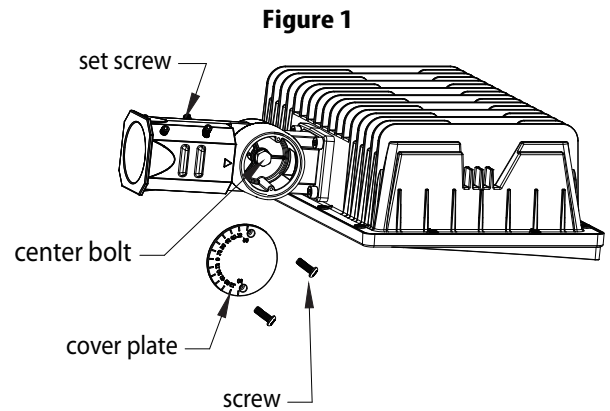
**WARNING**

**PLEASE READ ALL INSTRUCTIONS BEFORE ATTEMPTING INSTALLATION**

- To prevent personal injury or product damage only licensed electricians should install.
- To avoid electric shock or component damage disconnect power before attempting installation or servicing.
- This product must be installed in accordance with the national electric code (NEC) and all applicable federal, state and local electric codes and safety standards.
- Any alteration or modification of this product is expressly forbidden as it may cause serious personal injury, death, property damage and/or product malfunction.
- To prevent product malfunction and/or electrical shock this product must be properly grounded.
- This luminaire is designed to operate in ambient temperatures ranging from -40°C to 45°C.

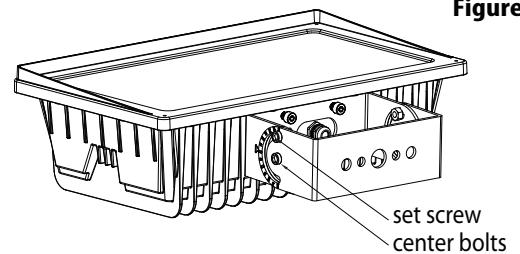
### Slipfitter Mounting (Figure 1)

1. Remove cover plate screws and cover plate.
2. Loosen center bolt, rotate fixture to the desired angle, and tighten center bolt.
3. Replace cover plate and tighten cover plate.
4. Make wiring connections per wiring diagram and place connections down into pole or mounting bracket.
5. Loosen set screws and slide the slipfitter onto pole or mounting bracket.
6. Position fixture into the desired direction; and tighten set screws .
7. Tighten lock nuts .



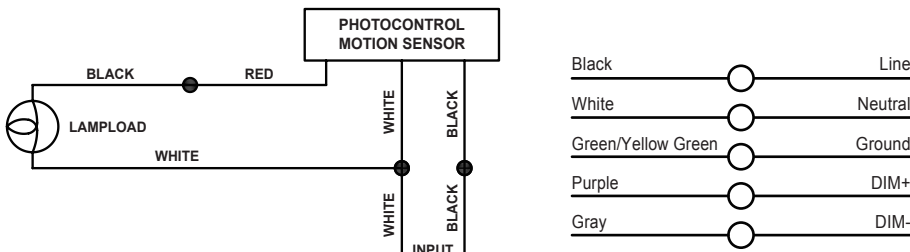
### Bracket Mounting (Figure 2)

1. Mount fixture to surface using the hole pattern provided on the bracket.
2. Loosen center bolts and set screw.
3. Rotate fixture to desired aiming position and tighten center bolts.
4. Tighten set screw.
5. Refer to wiring diagrams for power connection.



### TROUBLESHOOTING

1. Check that the line voltage at the fixture is correct.  
Refer to wiring directions.
2. Check the fixture is grounded properly.
3. Be sure the photocell, if used, is functioning properly.



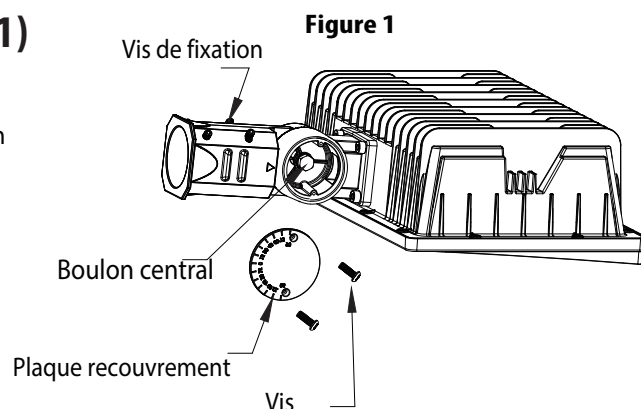


### VEUILLEZ LIRE AVANT L'INSTALLATION

- Seul un électricien agréé peut installer cette luminaire.
- Coupez l'alimentation électrique avant tout entretien.
- L'installation doit être conforme aux normes nationales, locaux de construction et de sécurité.
- Toute modification de ce luminaire est interdite.
- Ce produit doit être relié à la terre.
- Ce luminaire est conçu pour fonctionner dans les températures de -40°C to 45°C.

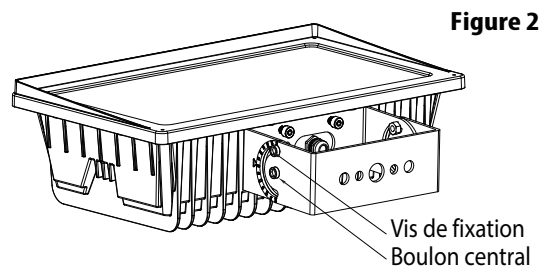
### Montage avec la monture ajustable (Figure 1)

1. Retirez la plaque recouvrement en desserrant les vis.
2. Desserrez le boulon central, faire pivoter sur l'angle désiré et serrez le boulon central.
3. Remettez en place la plaque recouvrement et serrez les vis.
4. Branchez les fils comme indiqué ci-dessous. Passez le câble dans le trou du poteau ou support de montage.
5. Desserrez les vis de fixation et glissez la monture ajustable sur le poteau ou support de montage.
6. Fixez le luminaire en position désirée en serrant les vis de fixation.
7. Serrez les écrou de blocage.



### Montage avec le support (Figure 2)

1. Percez les trous sur le mur en utilisant le modèle, et fixez le support sur le mur avec les vis.
2. Desserrez le boulon central et les vis de fixation.
3. Faire pivoter sur l'angle désiré et serrez le boulon central.
4. Serrez les vis de fixation.
5. Branchez les fils comme indiqué ci-dessous.



### DÉPANNAGE

1. Vérifiez le schéma de câblage de garantir un raccordement électrique correct.
2. Vérifiez si le luminaire est bien mise à la terre.
3. Vérifiez la cellule photoélectrique (s'il est utilisé) fonctionne bien.

