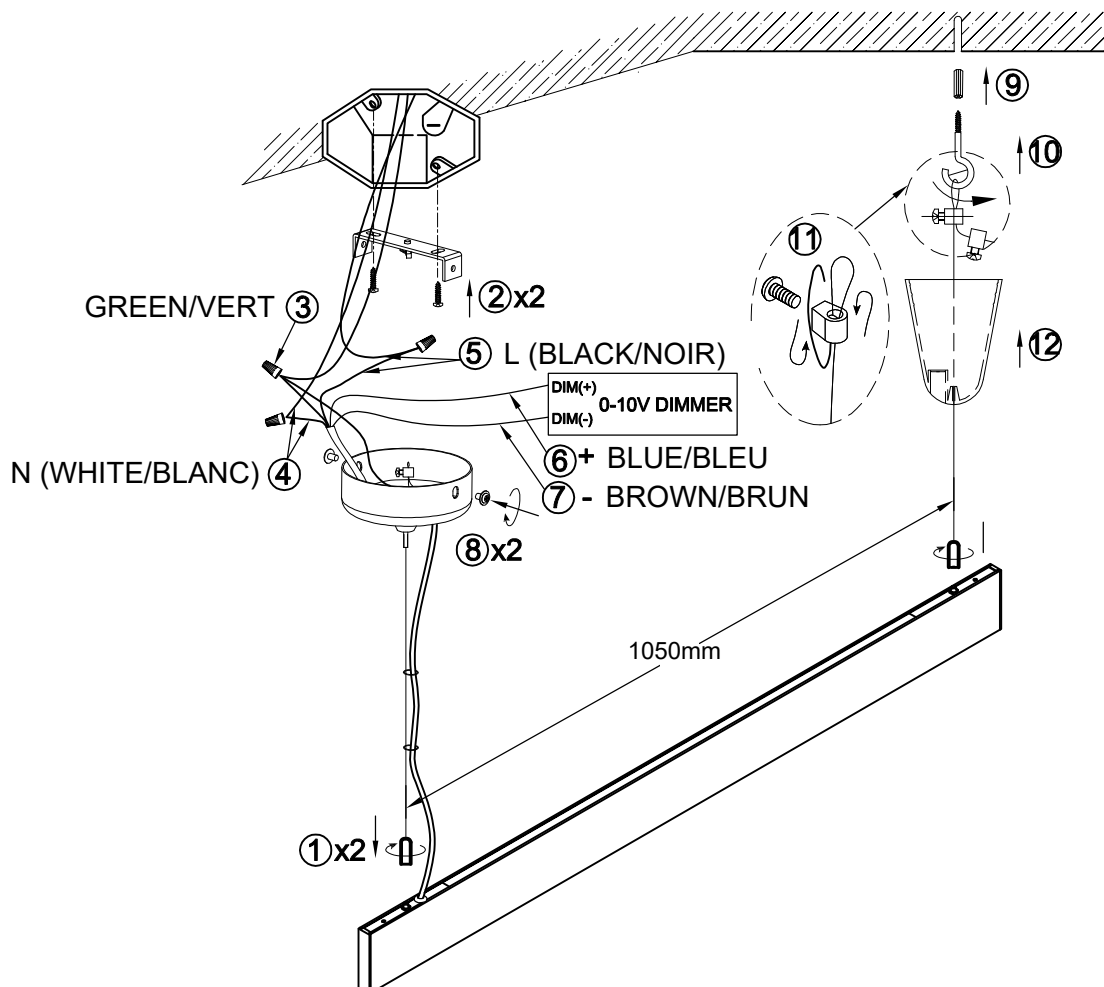
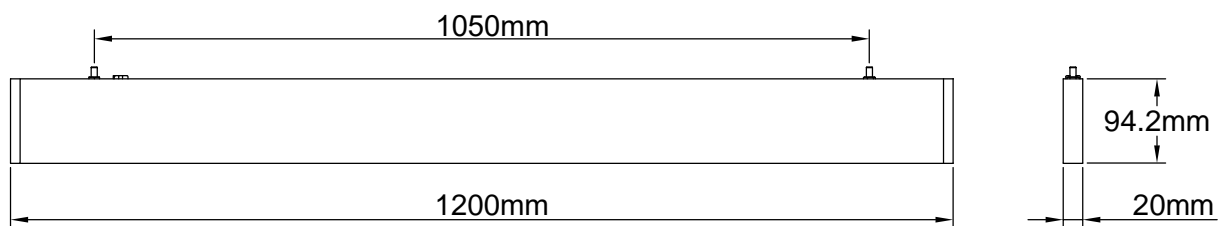


## INSTALLATION

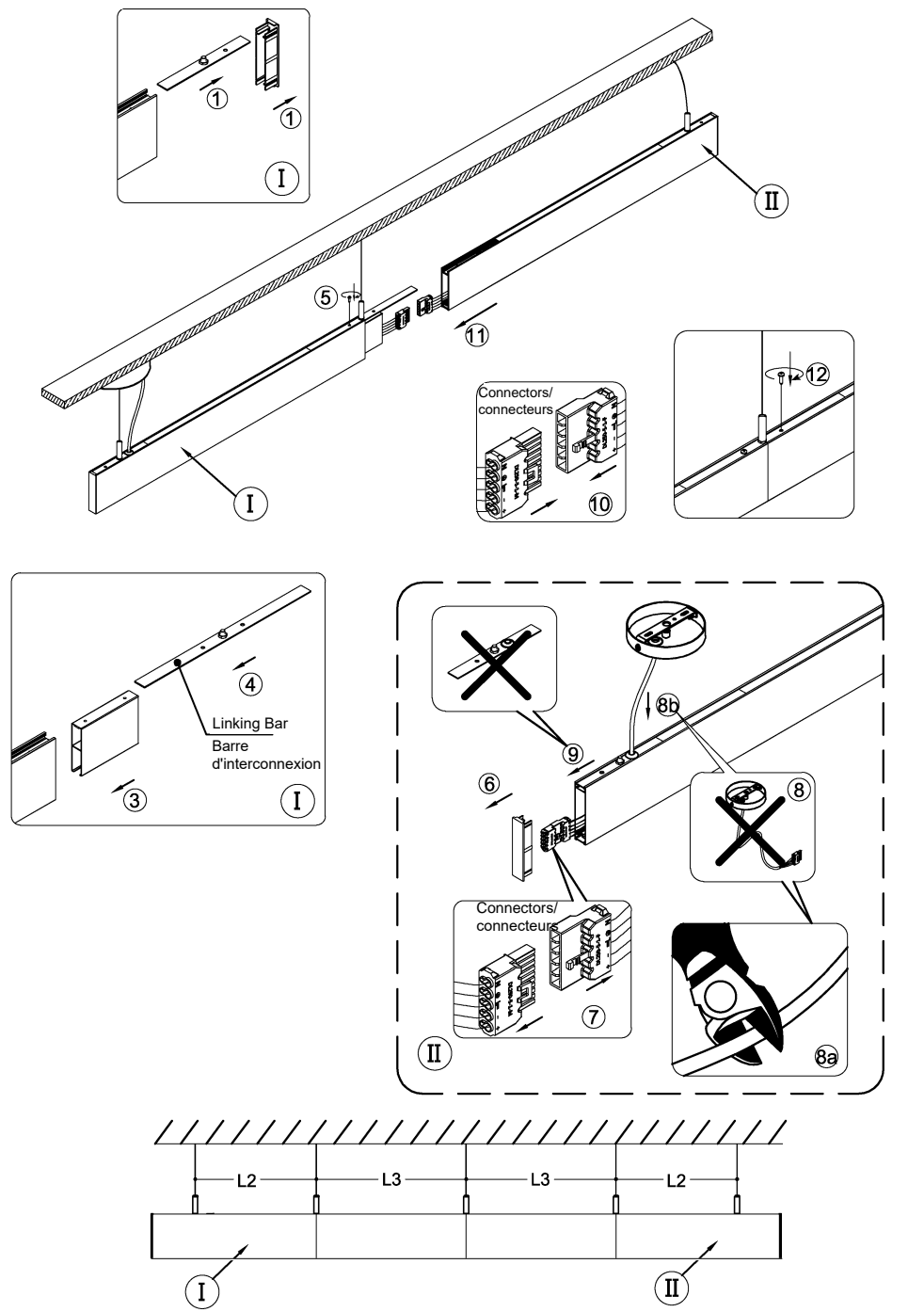


1. Electrical connections must be made by a certified electrician.
2. If the power cord is damaged, do NOT install the fixture - it must be replaced by the manufacturer.

1. Les raccordements électriques doivent être effectués par un électricien qualifié.
2. Si le cordon d'alimentation est endommagé, n'installez pas le luminaire - il doit être remplacé par le fabricant.



B



SU-UD4-40W-xxK-x-V1